



FICHES TECHNIQUES

Quels sont les éléments indispensables à savoir sur nos véhicules neufs ?

Ford Independence Custom

Ce monospace est idéal pour les familles nombreuses ou les petits groupes nécessitant un transport accessible en fauteuil roulant. Combinant d'excellentes caractéristiques d'accessibilité et de grands volumes, cette voiture adaptable pour les PMR est très facile et agréable à conduire.



Caractéristiques de style

- Doubles portes coulissantes
- Pare-chocs aux couleurs de la carrosserie
- Jantes en alliage 16 pouces
- Protection intérieure et extérieure « *Supagard* » (option)

Caractéristiques d'accès

- Rampe originale « *EasyFold* »
- Plancher abaissé pour optimiser l'accessibilité
- Système de retenue de fauteuil roulant de haute qualité en quatre points
- Ceinture de sécurité abdominale et baudrier

Sureté & sécurité

- Aide au freinage d'urgence et répartiteur électronique (ABS)
- Feux antibrouillard avant et arrière
- Airbags conducteur et passager avant
- Ceintures de sécurité à trois points d'ancrage
- Système d'immobilisation du fauteuil roulant
- Alarme (en option)

Confort & Aspects pratiques

- Pare-brise chauffant « *Quickclear* »
- Rétroviseurs extérieurs électriques
- Direction à assistance électronique
- Appuie-tête réglables
- Vitres avant électriques
- Aide au démarrage en côte
- Climatisation
- Siège conducteur réglable et chauffant
- Volant réglable en hauteur
- GPS (en option)
- Régulateur de vitesse (en option)

Technologie

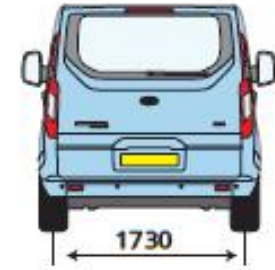
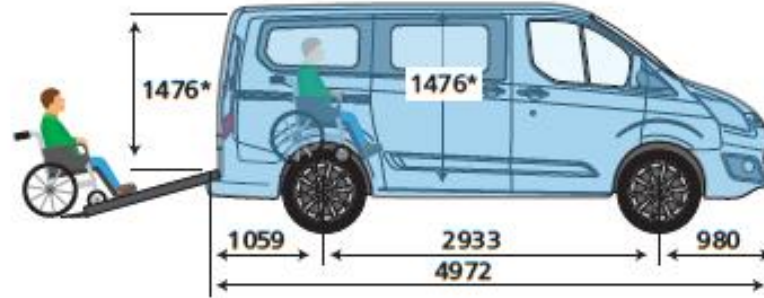
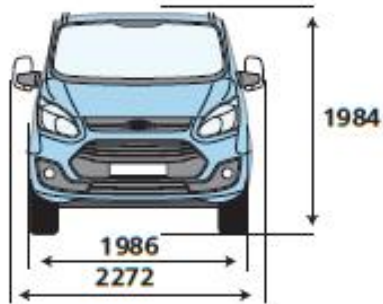
- Lecteur Radio DAB et CD
- Connectivité Bluetooth
- Ecran tactile de 8 pouces
- Prise USB avant et arrière
- Prise 12 V

Caractéristiques techniques boite manuelle ou automatique

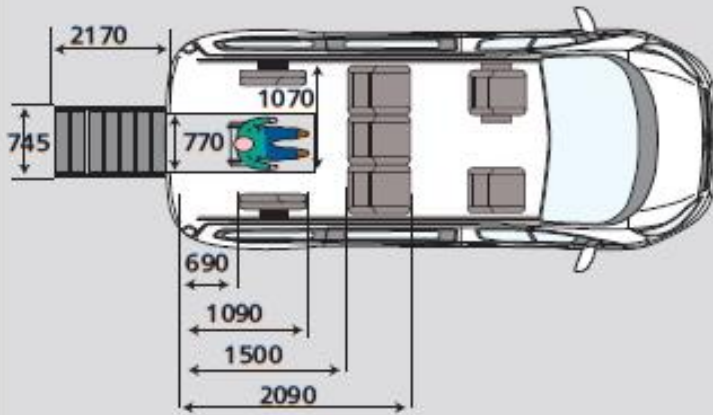
- Modèle : 2.0L TDCI 130 ou 185 chevaux
- Euro 6
- Diesel
- 6 rapports
- Couple maximal : 360
- Réservoir : 70 litres
- Pneus : 215/65R16BSW
- Freins : Disques avant et arrière
- Largeur de la rampe : 770 mm
- Longueur de la rampe : 1300 mm

L1

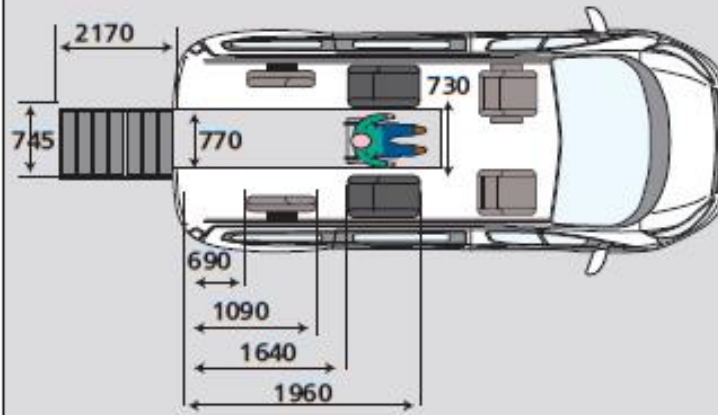
FORD INDEPENDENCE



Independence RS

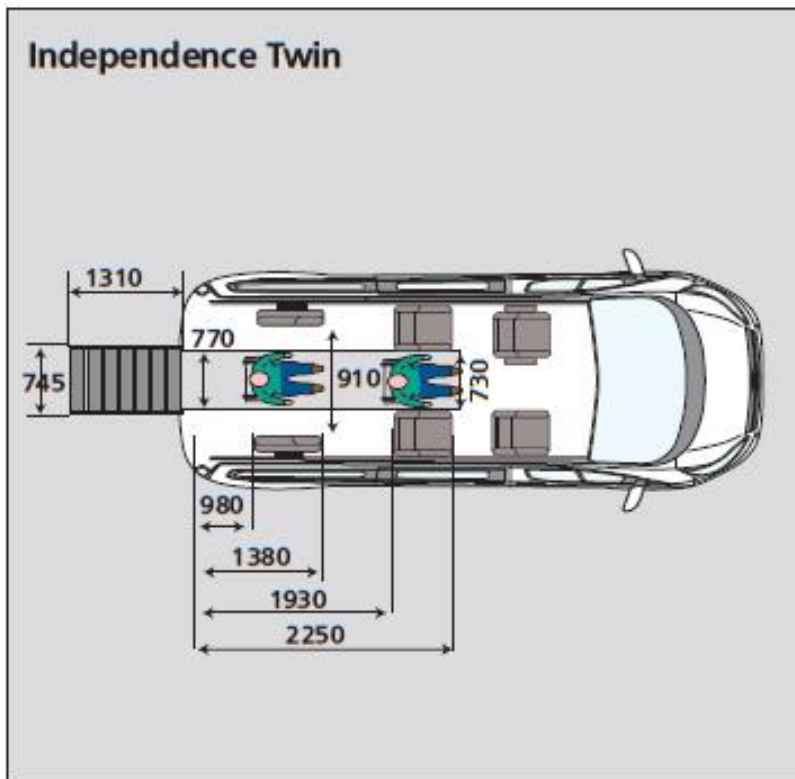
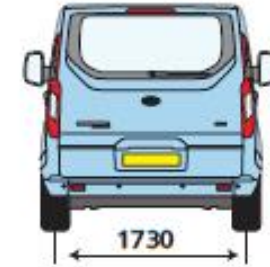
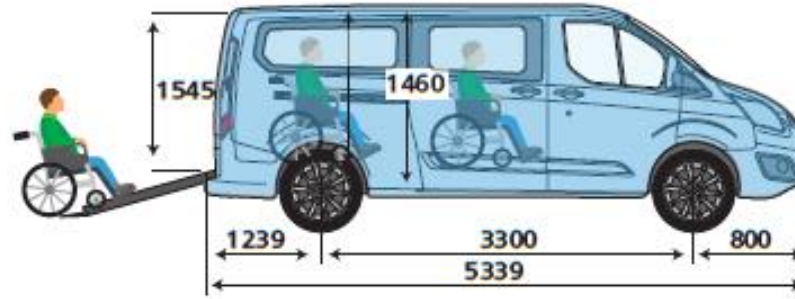
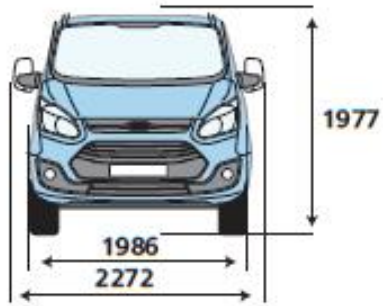


Independence RE



 Tip & turn seat *RE

L2



 Tip & turn seat





Le véhicule idéal
pour les
professionnels et
les particuliers

Ford Independence Custom